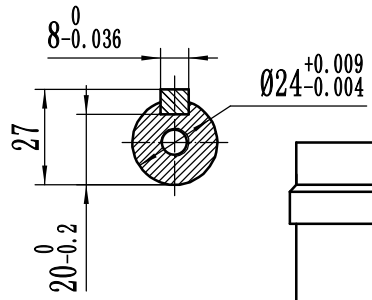
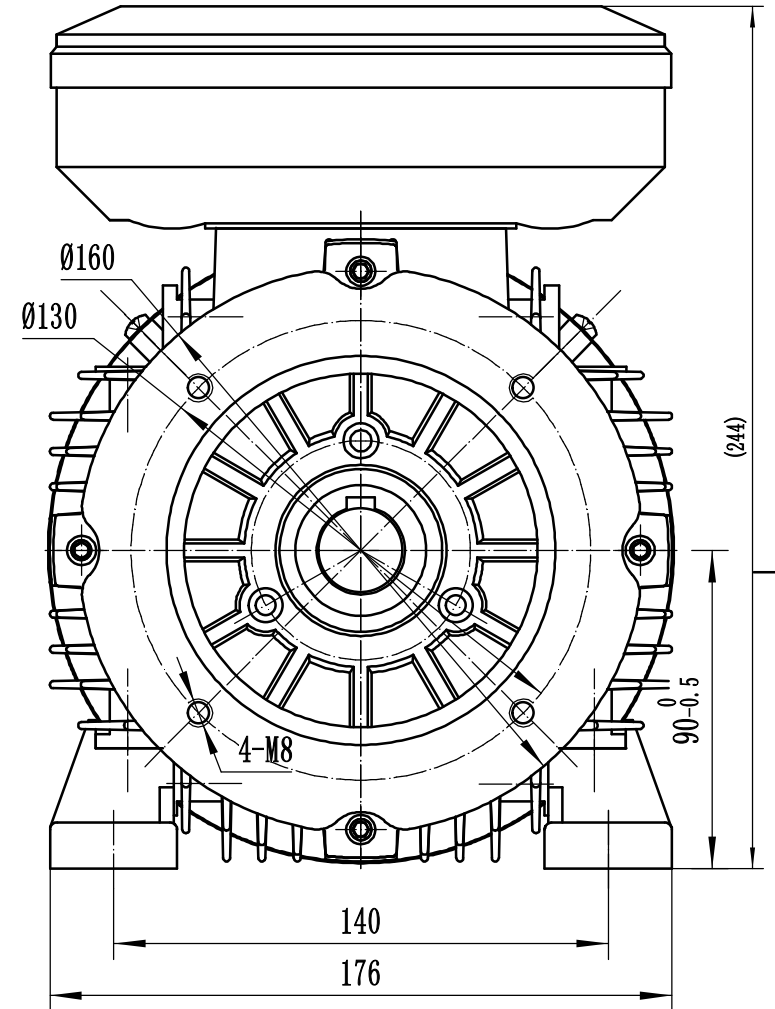
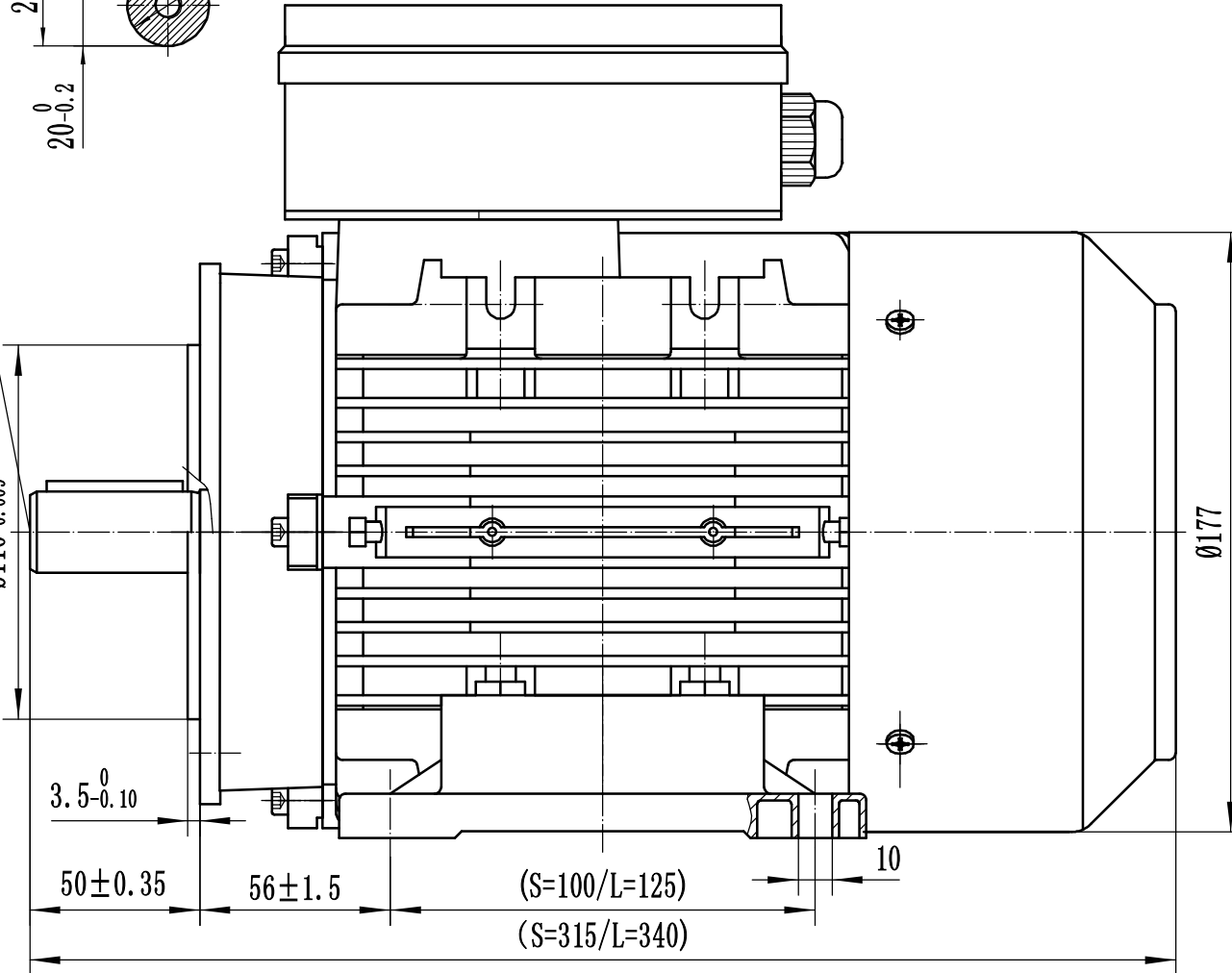


DIN8
DIN332



Ø110^{+0.013}_{-0.009}



设计		工艺		ML2 90 B34B外形图	阶段标记			比例版本号	
审核		批准			S	A	B	1:1.5	
标准化		日期							
上海特波电机有限公司 ShangHai Top Motor Co.,LTD.									